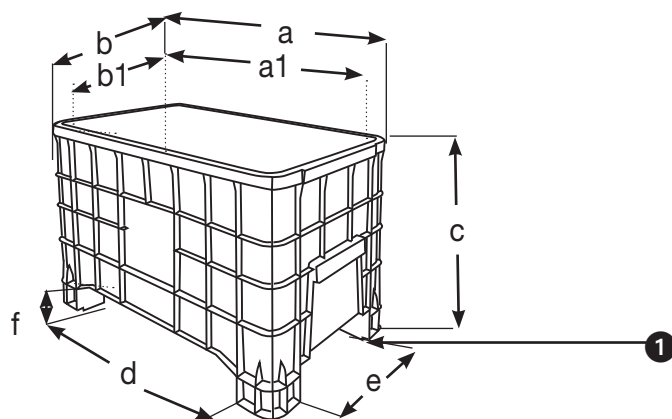
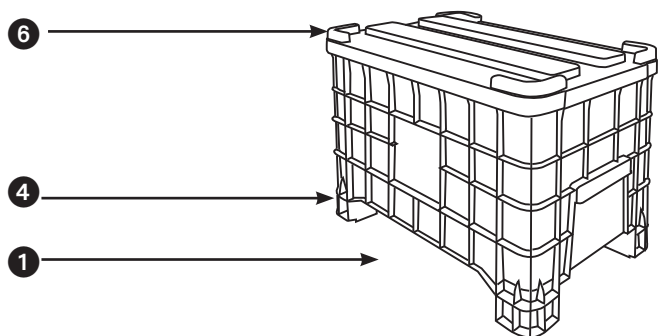
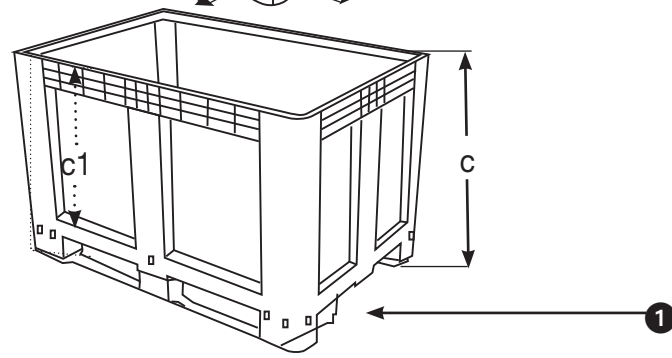
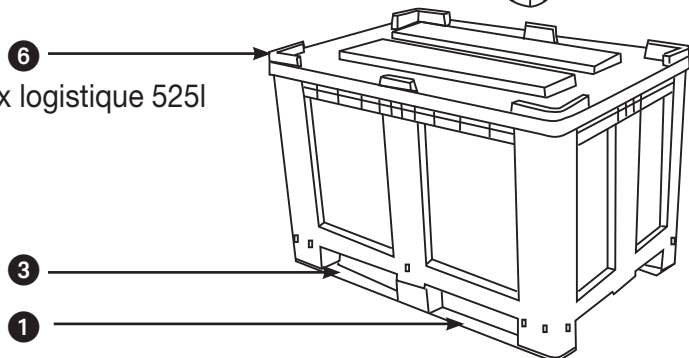


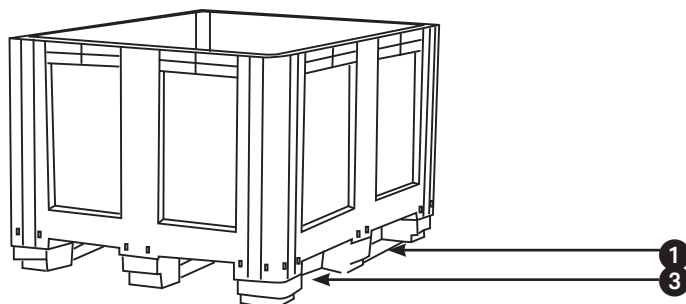
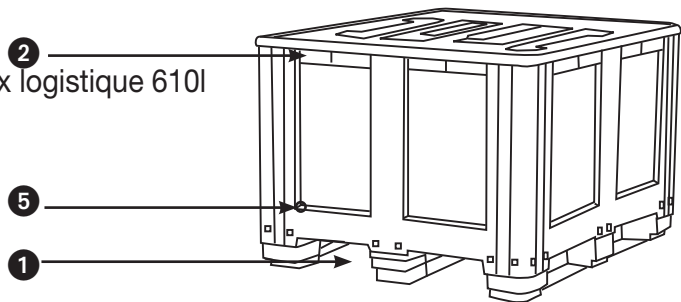
Box logistique pliable 300l



Box logistique 525l



Box logistique 610l



Désignation	Dimensions en cm									Volume en litres	Poids en kg	Référence
	a	b	c	a1	b1	c1	d	e	f			
BOX LOGISTIQUE 300 litres sans couvercle	100	64	65	92	57	52	88	58	11	300	14,3	10158
Couvercle noir pour box 300 litres	103	65	8								5	10159
BOX LOGISTIQUE 525 litres sans couvercle	120	80	80	112	72	64	88	58	11	525	32	8613
Couvercle gris pour box 525 litres	122	82	6								6	8614
BOX LOGISTIQUE 610 litres sans couvercle	120	100	76	112	92	60	88	68	11	610	41	8085
Couvercle noir pour box 610 litres	122	102	6								7,3	8086

BOX LOGISTIQUE	
Matériaux employés	Polyéthylène haute densité injecté, qualité alimentaire, traité anti-UV et recyclable
Epaisseur matière	Entre 3 et 5 mm
Produits admissibles	Vrac solide, pas de liquide
Charge Maxi	Box 300 l 150 kg Box 525 l 350 kg Box 610 l 450 kg
Manipulable en charge	Oui
Gerbable	Oui, boîtes empilables avec ou sans couvercle Box 300 l empilables jusqu'à 5 niveaux Box 525 l empilables jusqu'à 8 niveaux Box 610 l empilables jusqu'à 8 niveaux
Stockage	Intérieur ou extérieur

1	Passage de fourches bilatéral
2	Parois et fond intérieurs parfaitement lisses
3	Patins : 2 pour box 525 l 3 pour box 610 l
4	4 pieds pour le box 300 l
5	Boxes 610 l avec 4 ouvertures borgnes 2" (2 latérales et 2 dans le fond), 4 ouvertures borgnes 1" (2 latérales et 2 dans le fond),
6	Empreintes pour gerbage