



LED



## TEVISIO

LE N° 1 EN MATIÈRE  
DE MOBILITÉ & DE QUALITÉ VISUELLE

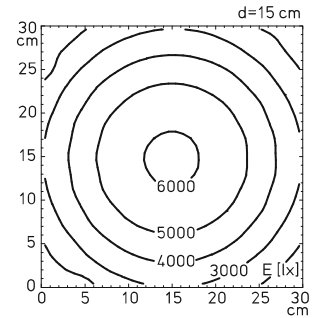
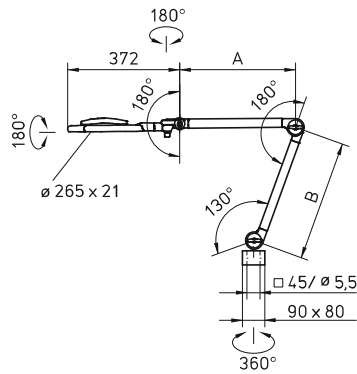


Grâce à son ergonomie parfaite, TEVISIO facilite les tâches visuelles les plus exigeantes. Dans les secteurs de l'électronique, de la métallurgie ou de l'horlogerie, à un poste de montage, d'atelier ou de contrôle : TEVISIO est irremplaçable partout où une excellente visibilité est nécessaire.

Équipée de la technique LED la plus récente, d'une technologie de bras innovant et d'un champ de contrôle adapté de manière idéale à la distance focale, la lampe à loupe TEVISIO est synonyme de perfection en matière d'efficacité et d'ergonomie au poste de travail.

- Technologie LED sans entretien
- Pour un éclairage puissant et homogène couvrant une large surface
- Bonne visibilité des contrastes et excellent rendu des couleurs
- Gradable en continu
- Variantes avec commutation de segments lumineux (fonction Visualiseur) pour détecter les erreurs et les défauts de structure
- Boîtier en aluminium robuste
- Construction fermée pour protéger l'utilisateur des éléments techniques intégrés
- Loupe en verre anti-rayures, en option, antireflet ou avec lentille supplémentaire
- Champ de contrôle très large permettant une image sans distorsion
- Grossissement quasi x 2
- Bras articulé mobile et équilibré, unique en son genre, offrant un très grand rayon d'action
- Disponible également en version antistatique






Exemple : éclairage 14 W  
sans version antistatique


### TEVISIO en résumé

- Technologie LED
- Température de couleur blanc neutre 4000 K
- Indice de rendu des couleurs Ra = 90
- Protection anti-éblouissement au moyen d'un réflecteur
- Lentille en verre Ø 160 mm avec 3,5 dioptries ou 3,5 + 8 dioptries (lentille additionnelle intégrée)
- Boîtier en aluminium anodisé incolore ou laqué noir et plastique noir
- Diffuseur en polyamide satiné
- Bras compensé par ressort, avec articulation 3D au niveau de la tête
- Touche sensitive Marche/Arrêt sur la tête du luminaire et gradation de lumière et éventuellement fonction Visualiseur (commutation de segments)
- Indice de protection IP20, classe de protection II
- Livraison avec câble de raccordement de 3 m environ et bloc d'alimentation avec fiche de type CEE 7/16 (Europlug), BS 1363 et NEMA 1-15P
- Diverses fixations et loupe additionnelle (3,5 dioptries) disponibles en accessoires

 Poste de montage

 Poste de travail d'atelier

 Poste de travail de laboratoire

 Poste de travail d'horloger

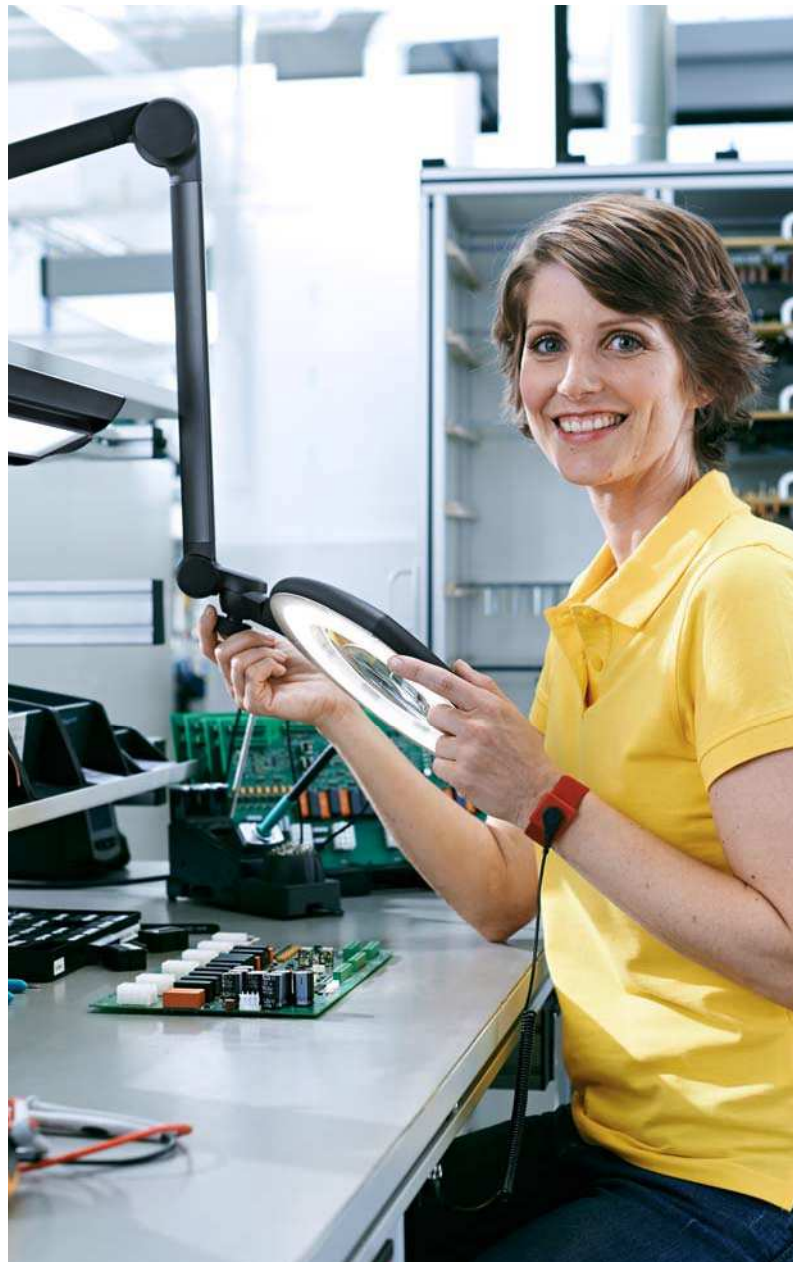
Équipement Puissance	Appareillage Alimentation	Dimensions Particularité	$E_m$ $E_{max}$ *	Modèle N° d'article
LED 14 W	bloc d'alimentation sur fiche 100 – 240 V, 50/60 Hz	A = 484 mm, B = 500 mm –	4002 lx <sup>1</sup> 6141 lx <sup>1</sup>	RLLQ 48 R 112 918 000 - 004 908 93
LED 14 W	bloc d'alimentation sur fiche 100 – 240 V, 50/60 Hz	A = 484 mm, B = 500 mm lentille anti-reflet	4002 lx <sup>1</sup> 6141 lx <sup>1</sup>	RLLQ 48 R 112 918 000 - 005 472 74
LED 14 W	bloc d'alimentation sur fiche 100 – 240 V, 50/60 Hz	A = 484 mm, B = 500 mm lentille additionnelle 8 dpt	4002 lx <sup>1</sup> 6141 lx <sup>1</sup>	RLLQ 48 R 112 918 001 - 004 991 54
LED 14 W	bloc d'alimentation sur fiche 100 – 240 V, 50/60 Hz	A = 384 mm, B = 400 mm –	4002 lx <sup>1</sup> 6141 lx <sup>1</sup>	RLLQ 48 R 112 919 000 - 004 917 86
LED 14 W	bloc d'alimentation sur fiche 100 – 240 V, 50/60 Hz	A = 384 mm, B = 400 mm lentille anti-reflet	4002 lx <sup>1</sup> 6141 lx <sup>1</sup>	RLLQ 48 R 112 919 000 - 005 489 59
LED 14 W	bloc d'alimentation sur fiche 100 – 240 V, 50/60 Hz	A = 384 mm, B = 400 mm lentille additionnelle 8 dpt	4002 lx <sup>1</sup> 6141 lx <sup>1</sup>	RLLQ 48 R 112 919 001 - 004 991 59

\*  $E_m$  = éclairage moyen ;  $E_{max}$  = éclairage maximal ; <sup>1</sup> Surface de mesure : 30 x 30 cm/distance de mesure : 15 cm


 Poste de contrôle

Équipement Puissance	Appareillage Alimentation	Dimensions Particularité	$E_m$ $E_{max}$ *	Modèle N° d'article
LED 14 W	bloc d'alimentation sur fiche 100 – 240 V, 50/60 Hz	A = 484 mm, B = 500 mm visualiseur	4002 lx <sup>1</sup> 6141 lx <sup>1</sup>	RLLQ 48/2 R 112 918 002 - 005 090 20
LED 14 W	bloc d'alimentation sur fiche 100 – 240 V, 50/60 Hz	A = 484 mm, B = 500 mm lentille anti-reflet, visualiseur	4002 lx <sup>1</sup> 6141 lx <sup>1</sup>	RLLQ 48/2 R 112 918 000 - 005 472 79
LED 14 W	bloc d'alimentation sur fiche 100 – 240 V, 50/60 Hz	A = 484 mm, B = 500 mm lentille additionnelle 8 dpt, visualiseur	4002 lx <sup>1</sup> 6141 lx <sup>1</sup>	RLLQ 48/2 R 112 918 003 - 005 090 17
LED 14 W	bloc d'alimentation sur fiche 100 – 240 V, 50/60 Hz	A = 384 mm, B = 400 mm visualiseur	4002 lx <sup>1</sup> 6141 lx <sup>1</sup>	RLLQ 48/2 R 112 919 002 - 004 991 64
LED 14 W	bloc d'alimentation sur fiche 100 – 240 V, 50/60 Hz	A = 384 mm, B = 400 mm lentille anti-reflet, visualiseur	4002 lx <sup>1</sup> 6141 lx <sup>1</sup>	RLLQ 48/2 R 112 919 000 - 005 489 62
LED 14 W	bloc d'alimentation sur fiche 100 – 240 V, 50/60 Hz	A = 384 mm, B = 400 mm lentille additionnelle 8 dpt, visualiseur	4002 lx <sup>1</sup> 6141 lx <sup>1</sup>	RLLQ 48/2 R 112 919 003 - 004 991 70

\*  $E_m$  = éclairage moyen ;  $E_{max}$  = éclairage maximal ; <sup>1</sup> Surface de mesure : 30 x 30 cm/distance de mesure : 15 cm



TEVISIO en version antistatique

 Poste de travail électronique

Équipement Puissance	Appareillage Alimentation	Dimensions Particularité	$E_m$ $E_{max}^*$	Modèle N° d'article
LED 14 W	bloc d'alimentation sur fiche 100 – 240 V, 50/60 Hz	A = 484 mm, B = 500 mm visualiseur	3089 lx <sup>†</sup> 4636 lx <sup>†</sup>	RLLQ 48/2 AR 113 015 000 - 005 61 675
LED 14 W	bloc d'alimentation sur fiche 100 – 240 V, 50/60 Hz	A = 384 mm, B = 400 mm visualiseur	3089 lx <sup>†</sup> 4636 lx <sup>†</sup>	RLLQ 48/2 AR 113 016 000 - 005 616 85

\*  $E_m$  = éclairement moyen ;  $E_{max}$  = éclairement maximal ; <sup>†</sup> Surface de mesure : 30 x 30 cm / distance de mesure : 15 cm